

Latitude 15

3000 Series

Quick Start Guide

Οδηγός γρήγορης έναρξης

Guia de iniciação rápida

Краткое руководство по началу работы

מדריך התחלה מהירה



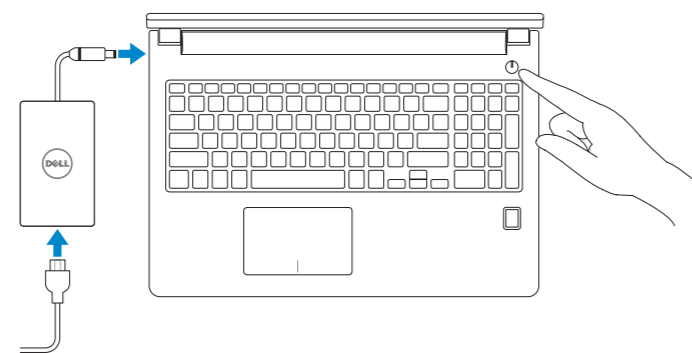
1 Connect the power adapter and press the power button

Συνδέστε τον προσαρμογέα ισχύος και πιάστε το κουμπί λειτουργίας

Ligar o transformador e premir o botão Ligar

Подключите адаптер источника питания и нажмите на кнопку питания

חבר את מתאם החשמל ולחץ על לחצן ההפעלה



2 Finish operating system setup

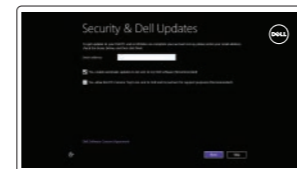
Τελειώστε τη ρύθμιση του λειτουργικού συστήματος

Terminar a configuração do sistema operativo

Завершите настройку операционной системы

סיים את התקנת מערכת ההפעלה

Windows 8.1



Enable security and updates

Ενεργοποιήστε τις ρυθμίσεις για την ασφάλεια και τις ενημερώσεις

Activar funcionalidades de segurança e actualizações

Включите службы обеспечения безопасности и автоматического обновления

אפשר אבטחה ועדכונים



Connect to your network

Σύνδεση στο δίκτυό σας

Estabelecer ligação à rede

Подключитесь к сети

התחבר לרשת

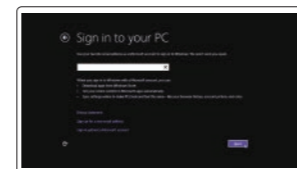
NOTE: If you are connecting to a secured wireless network, enter the password for the wireless network access when prompted.

ΣΗΜΕΙΩΣΗ: Αν πρόκειται να συνδεθείτε σε ασφαλές ασύρματο δίκτυο, πληκτρολογήστε τον κωδικό πρόσβασης στο ασύρματο δίκτυο όταν παρουσιαστεί η σχετική προτροπή.

NOTA: Se estiver a estabelecer ligação a uma rede sem fios protegida, quando for solicitado, introduza a palavra-passe de acesso à rede sem fios.

ПРИМЕЧАНИЕ. В случае подключения к защищенной беспроводной сети при появлении подсказки введите пароль для доступа к беспроводной сети.

הערה: אם אתה מתחבר לרשת אלחוטית מאובטחת, הן את סיסמת הגישה אל הרשת האלחוטית כאשר תבקש לעשות זאת.



Sign in to your Microsoft account or create a local account

Συνδεθείτε στον λογαριασμό σας στη Microsoft ή δημιουργήστε τοπικό λογαριασμό

Iniciar sessão numa conta Microsoft ou criar uma conta local

Войдите в учетную запись Microsoft или создайте локальную учетную запись

היכנס לחשבון Microsoft שלך או צור חשבון מקומי

Windows 7



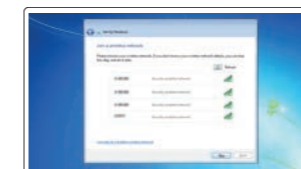
Set up password for Windows

Ρύθμιση κωδικού πρόσβασης για τα Windows

Configurar a palavra-passe para o Windows

Установите пароль для Windows

הגדר סיסמה ל-Windows



Connect to your network

Σύνδεση στο δίκτυό σας

Estabelecer ligação à rede

Подключитесь к сети

התחבר לרשת

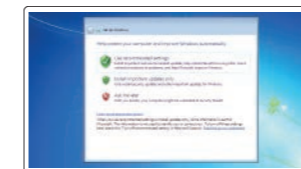
NOTE: If you are connecting to a secured wireless network, enter the password for the wireless network access when prompted.

ΣΗΜΕΙΩΣΗ: Αν πρόκειται να συνδεθείτε σε ασφαλές ασύρματο δίκτυο, πληκτρολογήστε τον κωδικό πρόσβασης στο ασύρματο δίκτυο όταν παρουσιαστεί η σχετική προτροπή.

NOTA: Se estiver a estabelecer ligação a uma rede sem fios protegida, quando for solicitado, introduza a palavra-passe de acesso à rede sem fios.

ПРИМЕЧАНИЕ. В случае подключения к защищенной беспроводной сети при появлении подсказки введите пароль для доступа к беспроводной сети.

הערה: אם אתה מתחבר לרשת אלחוטית מאובטחת, הן את סיסמת הגישה אל הרשת האלחוטית כאשר תבקש לעשות זאת.



Protect your computer

Προστασία του υπολογιστή σας

Proteja o computador

Защитите свой компьютер

הגן על המחשב שלך

Ubuntu

Follow the instructions on the screen to finish setup.

Ακολουθήστε τις οδηγίες που παρουσιάζονται στην οθόνη για να τελειώσετε η ρύθμιση.

Siga as instruções apresentadas no ecrã para concluir a configuração.

Для завершения установки следуйте инструкциям на экране.

פעל לפי ההוראות על המסך כדי לסיים את ההתקנה.

Locate your Dell apps in Windows 8.1

Εντοπισμός των εφαρμογών σας της Dell στα Windows 8.1

Localizar as suas aplicações Dell no Windows 8.1

Найдите приложения Dell в Windows 8.1

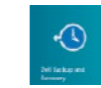
אתר את יישומי Dell ב-Windows 8.1



Register your computer

Δήλωση του υπολογιστή σας | Registrar o computador

Зарегистрируйте компьютер | רשום את המחשב שלך



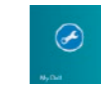
Dell Backup and Recovery Backup, recover, repair, or restore your computer

Δημιουργία αντιγράφων ασφαλείας, επίσκευή ή αποκατάσταση του υπολογιστή σας

Criar cópia de segurança, recuperação, reparação ou restauração do computador

Выполняйте резервное копирование, восстановление или ремонт компьютера

גיבוי, אחזור, תיקון או שחזור של המחשב שלך



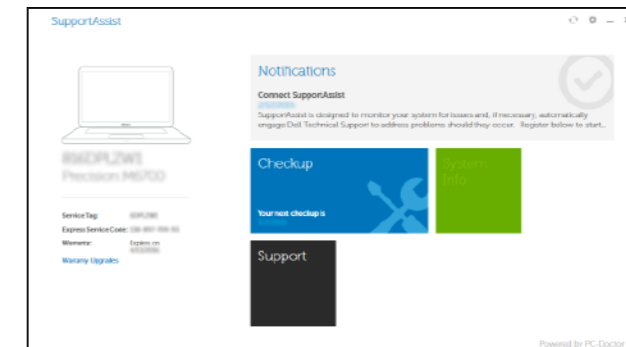
SupportAssist Check and update your computer

Έλεγχος και ενημέρωση του υπολογιστή σας

Verificar e actualizar o computador

Проверяйте и обновляйте свой компьютер

בדוק ועדכן את המחשב שלך



Product support and manuals

Υποστήριξη και εγχειρίδια προϊόντων

Supporte de produits e manuais

Техническая поддержка и руководства по продуктам

תמיכה ומדריכים למוצר

dell.com/support

dell.com/support/manuals

dell.com/support/linux

Contact Dell

Επικοινωνία με την Dell | Contactar a Dell

Обратитесь в компанию Dell | Dell אתה

dell.com/contactdell

Regulatory and safety

Ρυθμιστικοί φορείς και ασφάλεια

Regulamentos e segurança

Соответствие стандартам и технике безопасности

תקנות ובטיחות

dell.com/regulatory_compliance

Regulatory model

Μοντέλο κατά τους ρυθμιστικούς φορείς

Modelo regulamentar

Модель согласно нормативной документации

גם תקינה

P50F

Regulatory type

Τύπος κατά τους ρυθμιστικούς φορείς | Tipo regulamentar

Тип согласно нормативной документации | גוג תקינה

P50F001

Computer model

Μοντέλο υπολογιστή | Modelo do computador

Модель компьютера | גם מחשב

Latitude 15-3560

© 2015 Dell Inc.

© 2015 Microsoft Corporation.

© 2015 Canonical Ltd.



00KDHNAA00



Printed in China.

2015-06

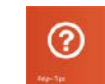
Learn how to use Windows 8.1

Εκμάθηση χρήσης των Windows 8.1

Aprenda como utilizar o Windows 8.1

Научитесь пользоваться Windows 8.1

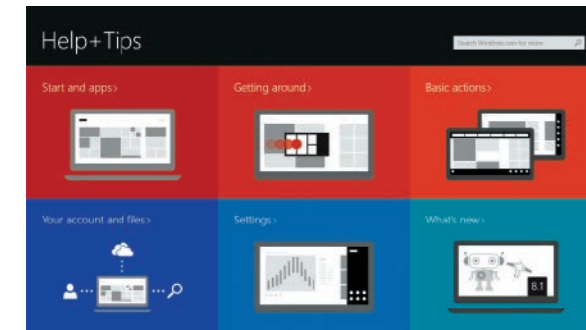
למד כיצד להשתמש ב-Windows 8.1



Help and Tips

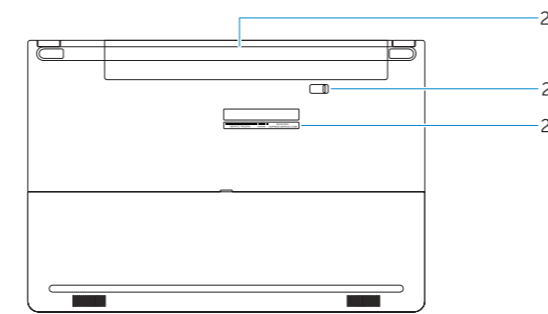
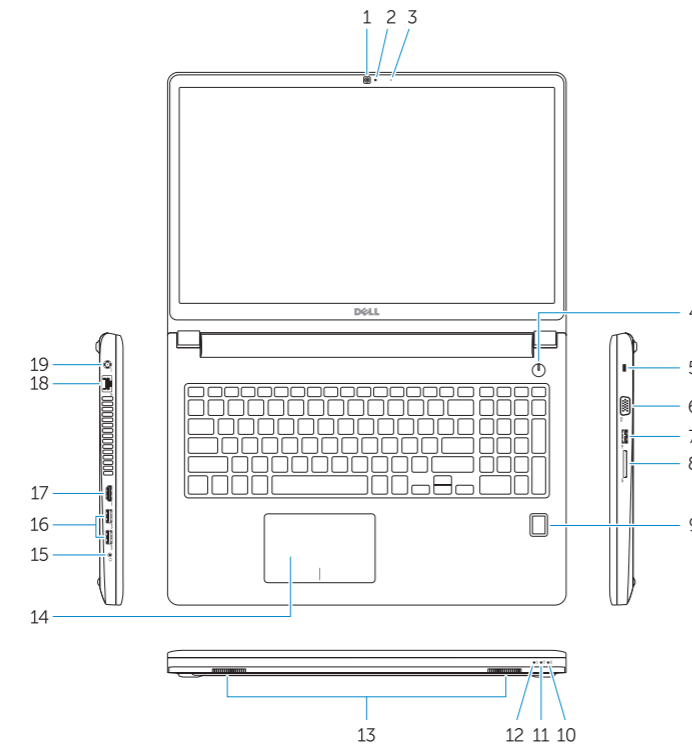
Βοήθεια και συμβουλές | Ajuda e sugestões

Помощь и подсказки | עזרה ועצות



Features

Δυνατότητες | Funcionalidades | Характеристики | תכונות



- 1. Camera
- 2. Camera-status light
- 3. Microphone
- 4. Power button (No LED indicator)
- 5. Security-cable slot
- 6. VGA connector
- 7. USB 2.0 connector
- 8. Memory card reader
- 9. Fingerprint reader (optional)
- 10. Battery-status light
- 11. Hard-drive activity light
- 12. Power-status light
- 13. Speakers
- 14. Touchpad
- 15. Headset connector
- 16. USB 3.0 connector (2)
- 17. HDMI connector
- 18. Network connector
- 19. Power connector
- 20. Battery
- 21. Battery release latch
- 22. Service-tag label

- 1. Κάμερα
- 2. Λυχνία κατάστασης κάμερας
- 3. Μικρόφωνο
- 4. Κομπτί λειτουργίας (χωρίς ενδεικτική λυχνία LED)
- 5. Υποδοχή καλωδίου ασφαλείας
- 6. Σύνδεσμος VGA
- 7. Σύνδεσμος USB 2.0
- 8. Πρόγραμμα ανάγνωσης καρτών μνήμης
- 9. Πρόγραμμα ανάγνωσης δακτυλικών αποτυπωμάτων (προαιρετικά)
- 10. Λυχνία κατάστασης μπαταρίας
- 11. Λυχνία δραστηριότητας σκληρού δίσκου
- 12. Λυχνία κατάστασης τροφοδοσίας
- 13. Ηχεία
- 14. Επιφάνεια αφής
- 15. Σύνδεσμος κεφαλοσυσσκευής
- 16. Σύνδεσμος USB 3.0 (2)
- 17. Σύνδεσμος HDMI
- 18. Σύνδεσμος δικτύου
- 19. Σύνδεσμος τροφοδοσίας
- 20. Μπαταρία
- 21. Μάνταλο αποδέσμευσης μπαταρίας
- 22. Ετικέτα εξυπηρέτησης

- 1. Câmera
- 2. Luz de estado da câmara
- 3. Microfone
- 4. Botão Ligar (sem indicação de LED)
- 5. Ranhura do cabo de segurança
- 6. Conector VGA
- 7. Conector USB 2.0
- 8. Leitor de cartões de memória
- 9. Leitor de impressões digitais (opcional)
- 10. Luz de estado da bateria
- 11. Luz de actividade da unidade de disco rígido
- 12. Luz de estado de alimentação
- 13. Altifalantes
- 14. Pannel táctil
- 15. Conector para auscultadores
- 16. Conector USB 3.0 (2)
- 17. Conector HDMI
- 18. Conector de rede
- 19. Conector de alimentação
- 20. Bateria
- 21. Trinco de desbloqueio da bateria
- 22. Etiqueta de serviço

- 1. Камера
- 2. Индикатор состояния камеры
- 3. Микрофон
- 4. Кнопка питания (без светодиодного индикатора)
- 5. Гнездо защитного кабеля
- 6. Разъем VGA
- 7. Разъем USB 2.0
- 8. Устройство чтения карт памяти (дополнительно)
- 9. Сканер отпечатков пальцев (дополнительно)
- 10. Индикатор состояния батареи
- 11. Индикатор работы жесткого диска
- 12. Индикатор состояния питания
- 13. Динамики
- 14. Сенсорная панель
- 15. Разъем для наушников
- 16. Разъем USB 3.0 (2)
- 17. Разъем HDMI
- 18. Сетевой разъем
- 19. Разъем питания
- 20. Батарея
- 21. Защелка аккумулятора
- 22. Метка обслуживания

- 1. מצלמה
- 2. נורת מצב- מצלמה
- 3. מיקרופון
- 4. כפתור הפעלה (אין אינדיקטור LED)
- 5. חריץ כבל-בטיחות
- 6. מחבר VGA
- 7. מחבר USB 2.0
- 8. קורא כרטיסי זיכרון
- 9. קורא טביעות אצבעות (אופציונלי)
- 10. נורית מצב סוללה
- 11. נורית פעילות של כונן קשיח
- 12. נורית מצב מתח
- 13. רמקולים
- 14. משטח מגע
- 15. מחבר לדיבורית אישית
- 16. מחבר USB 3.0 (2)
- 17. מחבר HDMI
- 18. מחבר רשת
- 19. מחבר מתח
- 20. סוללה
- 21. תפס שחרור הסוללה
- 22. תווית תג שירות

NOTE: For more information, see *Owner's Manual* at dell.com/support/manuals.

ΣΗΜΕΙΩΣΗ: Για περισσότερες πληροφορίες, ανατρέξτε στην ενότητα *Εγχειρίδιο κατόχου* στην ιστοσελίδα dell.com/support/manuals.

NOTA: Para mais informações, consulte *Manual do proprietário* em dell.com/support/manuals.

ПРИМЕЧАНИЕ. Подробная информация представлена в разделе *Руководство пользователя* на сайте dell.com/support/manuals.

הערה: לקבלת מידע נוסף, ראה מדריך למשתמש ב- dell.com/support/manuals.